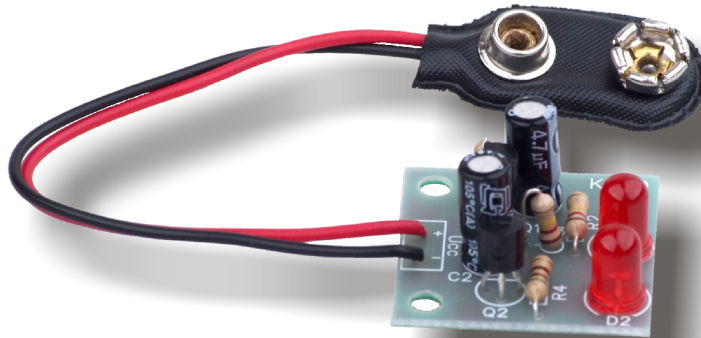


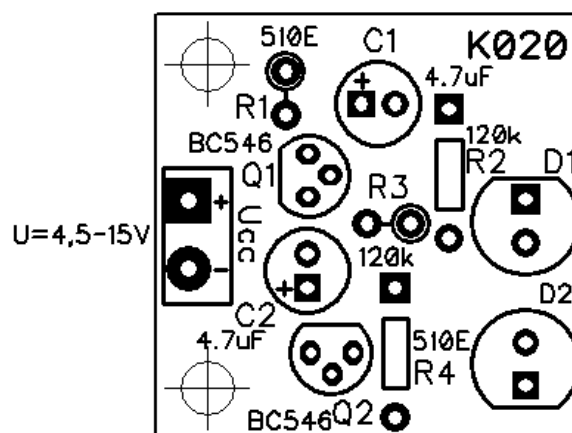
Два мигащи светодиода

K020

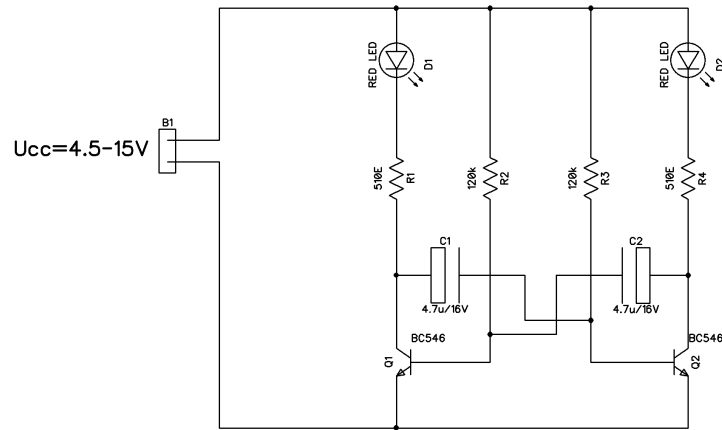


Устройството управлява два светодиода, които светят с редуване, захранващото напрежение е от 4,5 – 15V.

Печатна платка



Принципна схема



Технически характеристики :

Захранващо напрежение $U_{cc}=4,5-15V$
 Размери на платката: 25x25 mm;

Спецификация на компонентите :

описание	стойност	корпус	бр.
B1	F172 Battery clip 9V	F172 Battery clip 9V	1
C1, C2	4.7u/16 – 100V	5x11	2
D1, D2	светодиод червен	LED 5mm	2
Q1, Q2	BC546	TO-92	2
R1, R4	510E	0,25W	2
R2, R3	120K	0,25W	2
PCB	K020	платка	1

K020H



4 3 2 6 5

K020



4 3 2 7 9