

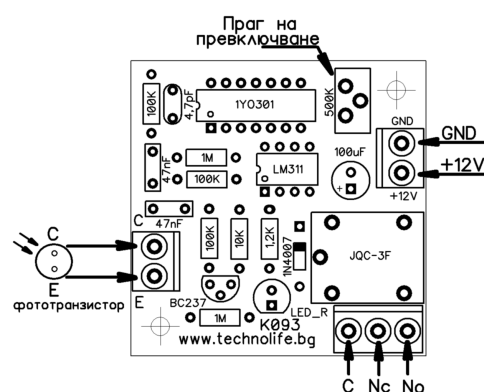
Фотореле за бърза промяна на осветеността

K093

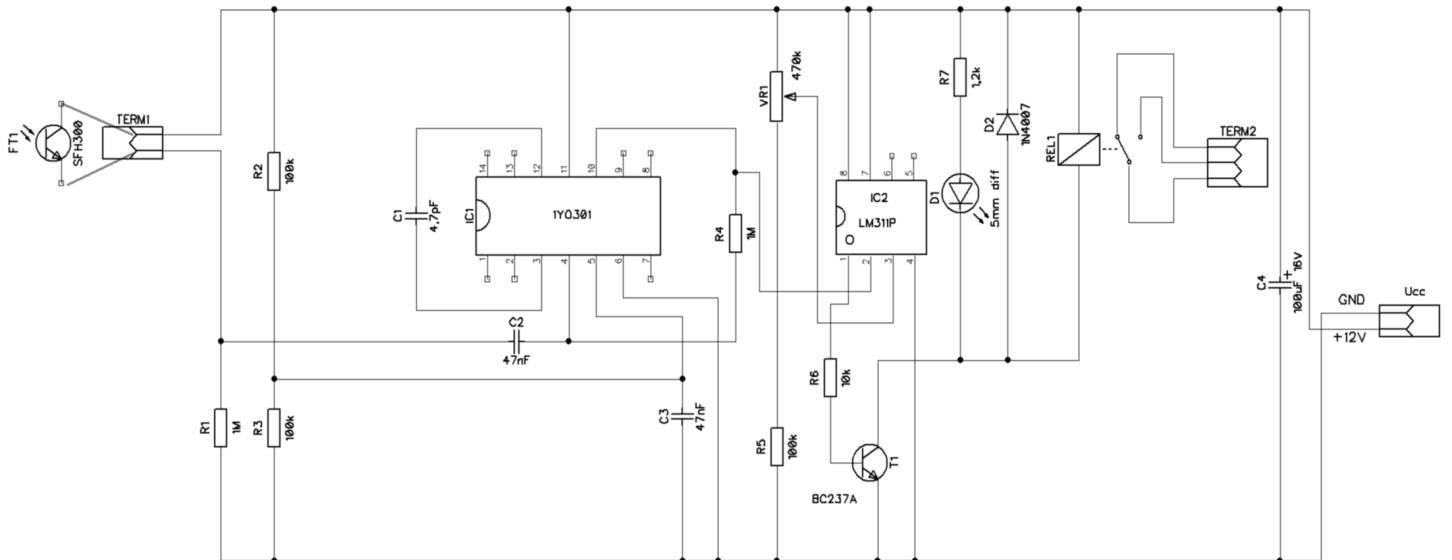


Фоторелето работи с видимата светлина, като за датчик се ползва фототранзистора FT1. Изходен импулс се получава при бърза промяна на осветеността, например преминаване на обект пред датчика. Затъмняването на слънцето няма да повлияе на устройството. Светодиодът D1 индицира поява на изходен импулс, същевременно и релето превключва много бързо. Настройването става при осветен датчик – тримерът VR1 трябва да се постави максимално близо до положението, при което светодиода D1 светва.

Печатна платка



Принципна схема



Технически характеристики:

Захранващо напрежение: +12 V;
Размери на платката: 50 x 50 mm;

Спецификация на компонентите:

K093 - Фотореле за бърза промяна на осветеността			
описание	стойност	корпус	количество
C1	4,7p	P-5,08	1
C2, C3	47n	P-5,08	2
C4	100uF/16-50V	5x11	1
D1	светодиод червен	LED 5mm	1
D2	1N4007	DO-41	1
FT1	SFH300 Fototransistor	LED 5mm	1
IC1	1Y0301	DIP-14	1
IC2	LM311	DIP-8	1
R1, R4	1M	0,25W	2
R2, R3, R5	100K	0,25W	3
R6	10K	0,25W	1
R7	1,2K	0,25W	1
REL1	реле 12V/7A	JQC-3F	1
T1	BC237	TO-92	1
TERM1,Ucc	клема 2	DK126-2P	2
TERM2	клема 3	DK126-3P	1
VR1	тример 500K	CA6H-500K	1
PCB	ГПП	K093	1

K093H



K093

