

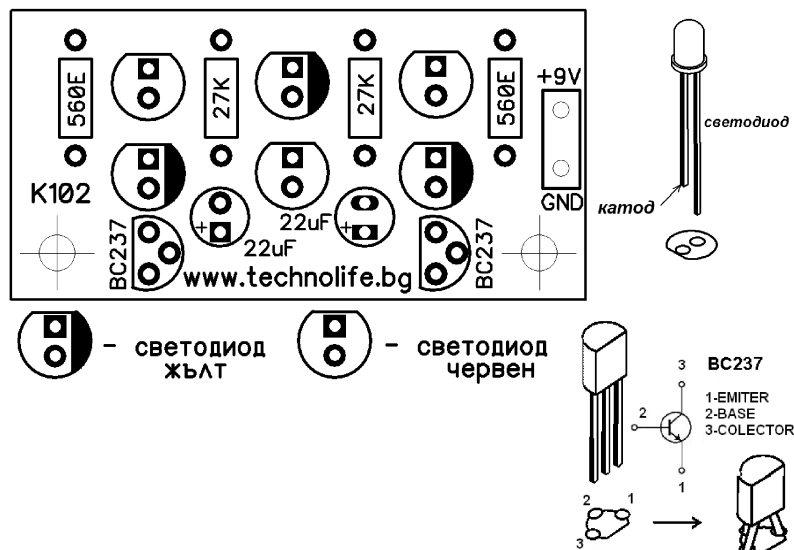
Танцуващи светлини (6 светодиода)

K102

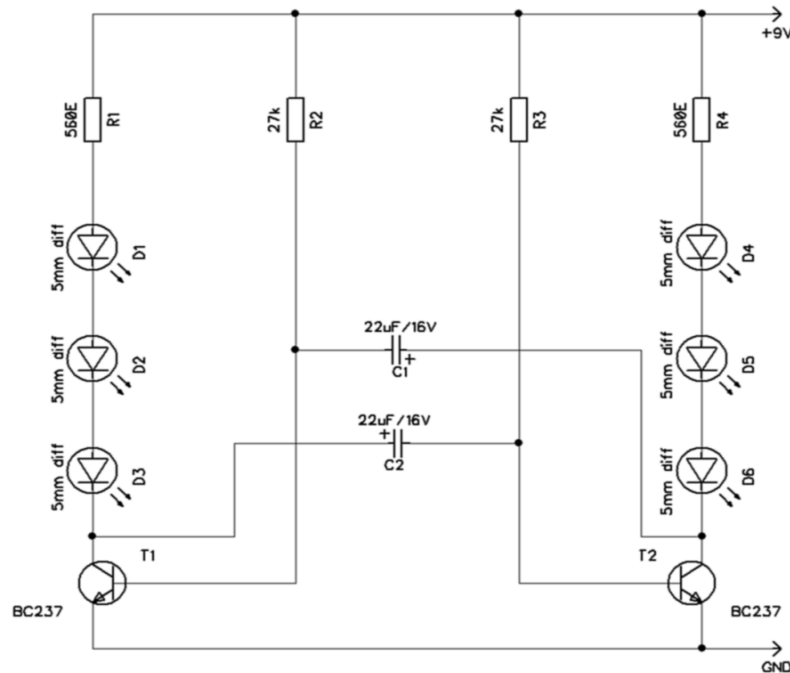


Устройството представлява мултивибратор, който управлява шест светодиода, свързани по три във всяко рамо. Светодиодите са разположени по точно определен начин, като се наподобява „диско ефект“. Устройството е подходящо за светлинна декорация, игри и забавления.

Печатна платка



Принципна схема



Технически характеристики :

Захранващо напрежение : 9V (батерия) ;
 Размери на платката : 50 x 25 mm ;

Спецификация на компонентите :

K102 - Танцуващи светлни (6 светодиода)

описание	стойност	корпус	количество
B1	държач за батерия	F172 Battery clip 9V	1
C1, C2	22µF/16-50V	5x11	2
D1, D2, D3	светодиод червен	LED 5mm	3
D4, D5, D6	светодиод жълт	LED 5mm	3
R1, R4	560E	0,25W	2
R2, R3	27K	0,25W	2
T1, T2	BC237	TO-92	2
ГПП	K102	платка	1

K102H



4 8 5 1 2

K102



4 8 5 1 1